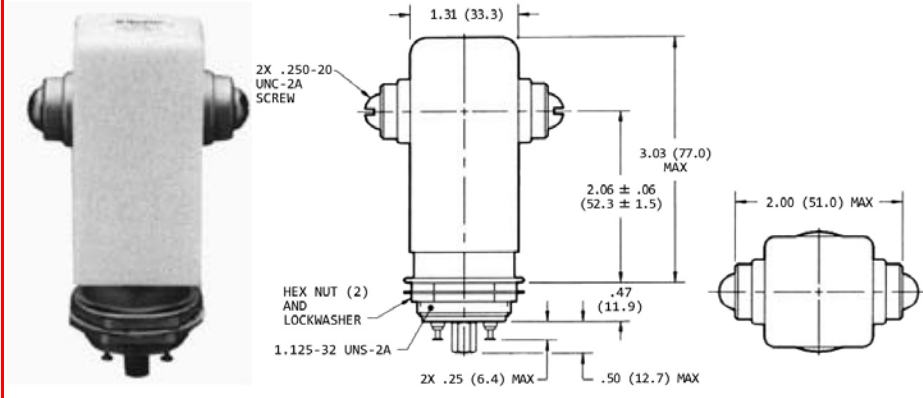


KC-22 **KC-32**
SPST-NO SPST-NC

ホット・大電流用

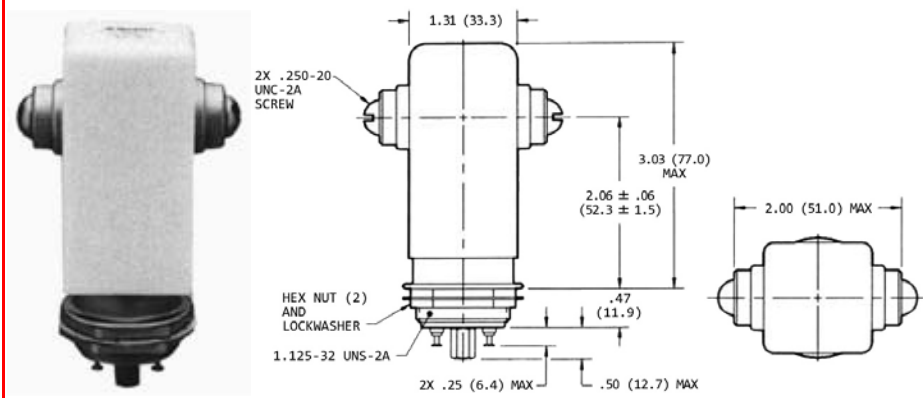


■特長

- KC-22**
- ホットスイッチング用タングステン接点
 - 25KV 真空リレー
 - アークによる接点の酸化無し
 - ダブル(ツイン)メイク A接点 (NO)
- KC-32**
- KC-22 の B 接点 (NC) 型

KC-28 **KC-38**
SPST-NO SPST-NC

ガス封入・2000 Amp パルス



■特長

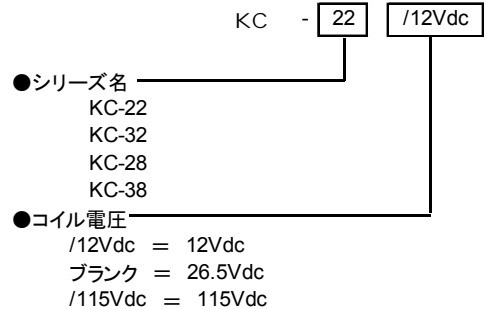
- KC-28**
- 電荷放電用ホットスイッチング (メイク)リレー
 - SPST A 接点 (NO)
 - 大電流能力 2000Amp/400nsec
 - パルス電力用途 300pps
- KC-38**
- KC-28 の B 接点 (NC) 型

	KC-22	KC-32	KC-28	KC-38
接点構成	SPST-NO	SPST-NC	SPST-NO	SPST-NC
接点形式	ツイン・メイク	ツイン・ブレーク	ツイン・メイク	ツイン・ブレーク
テスト電圧(kVdc / 60Hz PEAK)	28	28	28	28
動作電圧(Kv PEAK)				
dc / 60Hz	25	25	25	25
2.5MHz	-	-	-	-
16MHz	-	-	-	-
32MHz	-	-	-	-
連続接点電流 (Amp RMS)				
dc / 60Hz	65	45	30	15
2.5MHz	-	-	-	-
16MHz	-	-	-	-
32MHz	-	-	-	-
コイル最大許容電圧(V RMS 60Hz)	500	500	500	500
接点間容量(pF)				
オープンコンタクト間	2.5	2.5	-	-
オープンコンタクトGRD間	2.5	2.5	-	-
接触抵抗 最大(Ω)	0.005	0.01	1.0	1.0
動作時間 最大(ms)	18	18	18	18
復旧時間 最大(ms)	10	20	10	20
ショック 1ms ½ SINE (PEAK G)	30	30	30	30
振動 10G PEAK (Hz)	55-500	55-500	55-500	50-500
使用温度範囲(°C)	-55to+125	-55to+125	-55to+125	-55to+125
機械的寿命(×10 ⁶ 回/無負荷状態*)	2	2	2	2
重量 (g)	284	284	284	284

*ホットスイッチング時の寿命は負荷状態により異なります。

コイル仕様			
コイル電圧 (Vdc)	12	26.5	115
感 動 電 圧 (Vdc)	8	16	80
開 放 電 圧 (Vdc)	0.5 - 5	1 - 10	5 - 50
コイル抵抗 (Ω ± 10%)	24	120	2000

■型式



●シリーズ名

- KC-22
- KC-32
- KC-28
- KC-38

●コイル電圧

- /12Vdc = 12Vdc
- ブランク = 26.5Vdc
- /115Vdc = 115Vdc