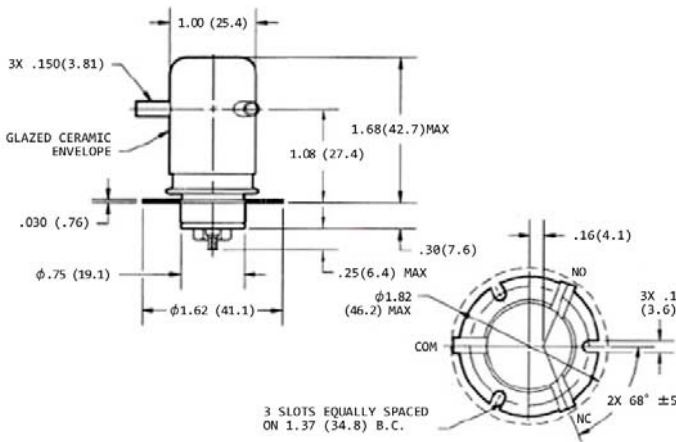


KC-15

SPDT

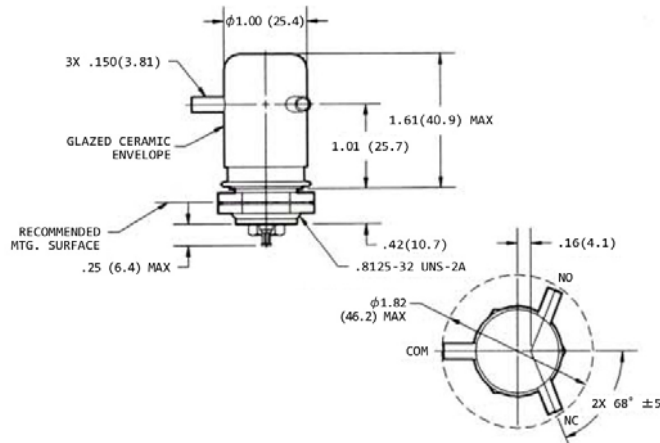


■特長

- 放電用ホットスイッチングリレー
- メーク専用、フランジマウント
- ESD試験器、各種インターロック用途
- コンデンサ放電用途に長寿命設計
- MIL-R-83725適合

KC-16

SPDT



■特長

- KC-15 のスクリーマウントタイプ
- 放電用ホットスイッチングリレー
- メーク専用、スクリーマウント
- ESD試験器、各種インターロック用途
- コンデンサ放電用途に長寿命設計
- MIL-R-83725適合

	KC-15	KC-16
接点構成	SPDT	SPDT
接点形式	C	C
テスト電圧(kVdc / 60Hz PEAK)	17	17
動作電圧(Kv PEAK)		
dc/60Hz	15	15
2.5MHz	-	-
16MHz	-	-
32MHz	-	-
連続接点電流 (Amp RMS)		
dc/60Hz	12	12
2.5MHz	-	-
16MHz	-	-
32MHz	-	-
コイル最大許容電圧(V RMS 60Hz)	500	500
接点間容量(pF)		
オープンコンタクト間	-	-
オープンコンタクトGRD間	-	-
接触抵抗 最大(Ω)	1.0	1.0
動作時間 最大(ms)	15	15
復旧時間 最大(ms)	9	9
ショック 1lms 1/2 SINE (PEAK G)	50	50
振動 10G PEAK (Hz)	55-500	55-500
使用温度範囲 (°C)	-55to+125	-55to+125
機械的寿命 (×10 ⁶ 回/無負荷状態*)	1	1
重量 (g)	85	85

*ホットスイッチング時の寿命は負荷状態により異なります。

コイル仕様			
コイル電圧 (Vdc)	12	26.5	115
感 動 電 圧 (Vdc)	8	16	80
開 放 電 圧 (Vdc)	0.5 - 5	1 - 10	5 - 50
コイル抵抗 (Ω ±10%)	48	180	2900

■型式

KC - 15 - [] - [] - []

- シリーズ名
 - 15
 - 16
- コイル電圧
 - 2 = 12Vdc
 - 3 = 26.5Vdc
 - 5 = 115Vdc
- 高電圧端子
 - 5 = ハンダ付端子 (標準)
 - 6 = ネジ端子 (オプション)
 - 7 = ケーブル (カスタム)
- 取付け
 - F = フランジマウント
 - S = スクリューマウント