

**KC-2**

**KC-8**

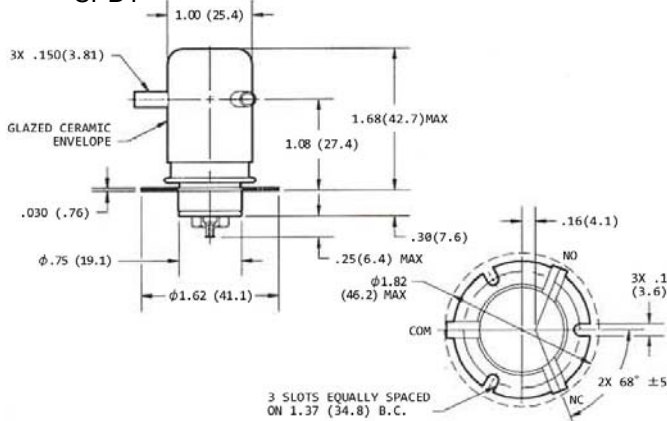
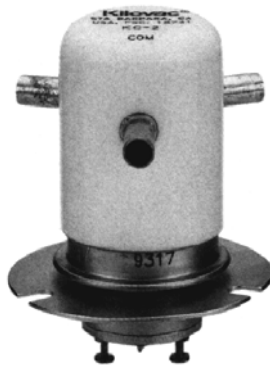
**KC-14**

フランジマウント(標準品)

SPDT

SPDT

SPDT



■特長

KC-2

- 50 Amp 通電真空リレー
- 高周波用途 10 Amp @32MHz
- コールドスイッチ用銅接点
- 安定した低接触抵抗値
- RF電源切換スイッチに最適

KC-8

- パワースイッチング用タングステン接点
- ホットスイッチ用途に最適(メークブレイク)

KC-14

- 15 KV 真空リレー
- ホットスイッチング用シールドカップ内蔵
- ESD試験器、各種インターロック用途
- MIL-R-83725 適合

**KC-11**

**KC-12**

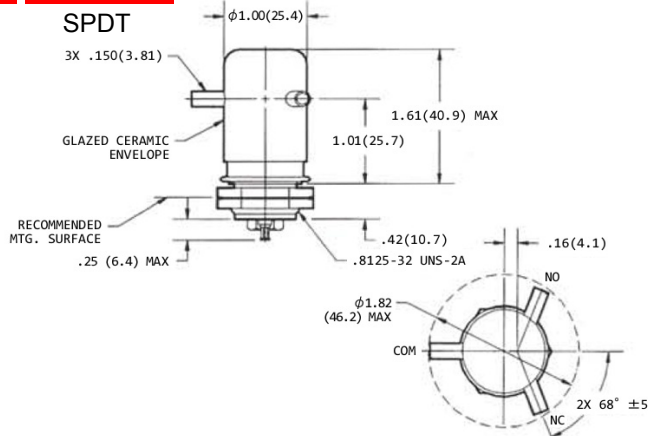
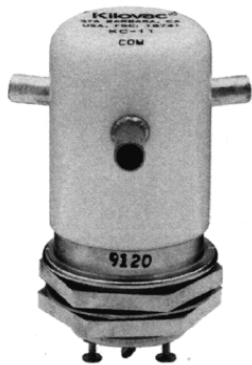
**KC-18**

スクリーマウント

SPDT

SPDT

SPDT



■特長

KC-11

- KC-2 のスクリーマウント型
- コールドスイッチ用

KC-12

- KC-8 のスクリーマウント型
- ホットスイッチング用タングステン接点

KC-18

- KC-14 のスクリーマウント型
- ホットスイッチング用タングステン接点

	KC-2	KC-8	KC-14	KC-11	KC-12	KC-18
接点構成	SPDT	SPDT	SPDT	SPDT	SPDT	SPDT
接点形式	C	C	C	C	C	C
テスト電圧(kVdc / 60Hz PEAK)	17	17	17	17	17	17
動作電圧(Kv PEAK)						
dc/60Hz	15	15	15	15	15	15
2.5MHz	12	-	-	12	-	-
16MHz	9	-	-	9	-	-
32MHz	7	-	-	7	-	-
連続接点電流 (Amp RMS)						
dc/60Hz	50	30	30	50	30	30
2.5MHz	30	-	-	30	-	-
16MHz	17	-	-	17	-	-
32MHz	10	-	-	10	-	-
コイル最大許容電圧(V RMS 60Hz)	500	500	500	500	500	500
接点間容量(pF)						
オープンコンタクト間	0.5	0.5	0.5	0.5	0.5	0.5
オープンコンタクトGRD間	1	1	1	1	1	1
接触抵抗 最大(Ω)	0.012	0.025	0.025	0.012	0.025	0.025
動作時間 最大(ms)	15	15	15	15	15	15
復旧時間 最大(ms)	9	9	9	9	9	9
ショック 1ms ½ SINE (PEAK G)	50	50	50	50	50	50
振動 10G PEAK (Hz)	55-500	55-500	50-500	55-500	55-500	50-500
使用温度範囲(°C)	-55to+125	-55to+125	-55to+125	-55to+125	-55to+125	-55to+125
機械的寿命(*10 <sup>6</sup> 回/無負荷状態*)	1	1	1	1	1	1
重量(g)	85	85	85	85	85	85

\*ホットスイッチング時の寿命は負荷状態により異なります。

	コイル仕様		
	12	26.5	115
コイル電圧 (Vdc)	12	26.5	115
感動電圧 (Vdc)	8	16	80
開放電圧 (Vdc)	0.5 - 5	1 - 10	5 - 50
コイル抵抗 (Ω ± 10%)	KC-2	60	3500
	KC-8		
	KC-12	48	2900
	KC-14		
	KC-18		

■型式

KC - 2 /12Vdc

●シリーズ名

- 2
- 8
- 14
- 11
- 12
- 18

●コイル電圧

- /12Vdc = 12Vdc
- ブランク = 26.5Vdc
- /115Vdc = 115Vdc