

■キロバックK81シリーズは小型コンパクトデザインが要求されるほとんど全ての高電圧・大電流スイッチング用途に適した低価格リレーです。特に長寿命を要求される高電圧通電中のパワースwitching(Hotスイッチ)に優れた性能を發揮します。従来の高電圧リードリレーに比べ約100倍の電力容量があり、その形状も大変コンパクト、取扱も極めて簡便で装置の小型化に最適のデバイスです。



- 特長
- 基盤マウント(コイル)高電圧  
フライングケーブル取り出し
  - 高電圧リードリレーの100倍の  
パワースwitching能力
  - 完全密封・各種試験機器に最適
  - MIL-R-83725適合、  
IEC620、ANSI仕様適合
  - 長寿命200万回Switching



- 特長
- K81シリーズ SPDTモデル
  - 10 Amp 連続定格

	K81A	K81B	K81C
接点構成	SPST	SPST	SPDT
接点形式	A	B	C
テスト電圧(kVdc / 60Hz PEAK)	11	11	11
動作電圧(Kv PEAK)			
dc/60Hz	10	10	10
2.5MHz	-	-	-
16MHz	-	-	-
32MHz	-	-	-
連続接点電流 (Amp RMS)			
dc/60Hz	10	10	10
2.5MHz	-	-	-
16MHz	-	-	-
32MHz	-	-	-
コイル最大許容電圧(V RMS 60Hz)	NA	NA	NA
接点間容量(pF)			
オープンコンタクト間	-	-	-
オープンコンタクトGRD間	-	-	-
接触抵抗 最大(Ω)	0.03	0.03	0.05
動作時間 最大(ms)	10	10	10
復旧時間 最大(ms)	10	10	10
ショック 11ms 1/2 SINE (PEAK G)	30	30	30
振動 10G PEAK (Hz)	55-500	55-500	55-500
使用温度範囲 (°C)	-55to+85	-55to+85	-55to+85
機械的寿命 (×10 <sup>6</sup> 回/無負荷状態*)	2	2	2
重量 (g)	43	43	57

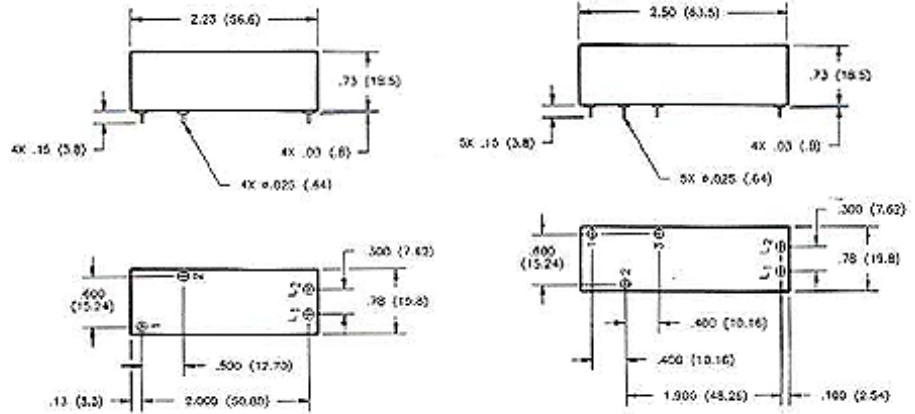
\*ホットSwitching時の寿命は負荷状態により異なります。

コイル仕様			
コイル電圧 (Vdc)	12	26.5	115
感 動 電 圧 (Vdc)	8	16	80
開 放 電 圧 (Vdc)	0.5 - 5	1 - 10	5 - 50
コイル抵抗 (Ω ± 10%)	70	290	4700

- 型式 K81 A 3 3 5
- 接点構成
    - A=SPST・NO
    - B=SPST・NC
    - C=SPDT
  - コイル電圧
    - 2 = 12Vdc
    - 3 = 26.5Vdc
    - 5 = 115Vdc
  - 高電圧端子
    - A = 12 Vdc, パネルマウント
    - B = 26.5Vdc, パネルマウント
    - C = 115Vdc, パネルマウント
  - マウンティング
    - 5 = 基板取り付けピン
    - 7 = パネルマウント

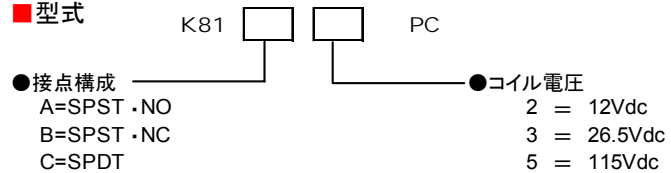
**プリント基板取出し K81A・K81B・K81C**

- 特長 ●K81シリーズの基板取付けモデル A・B・C接点をラインアップ  
●コイル端子、高電圧端子共にピン出力となります。  
●連続定格電流 5 Amp



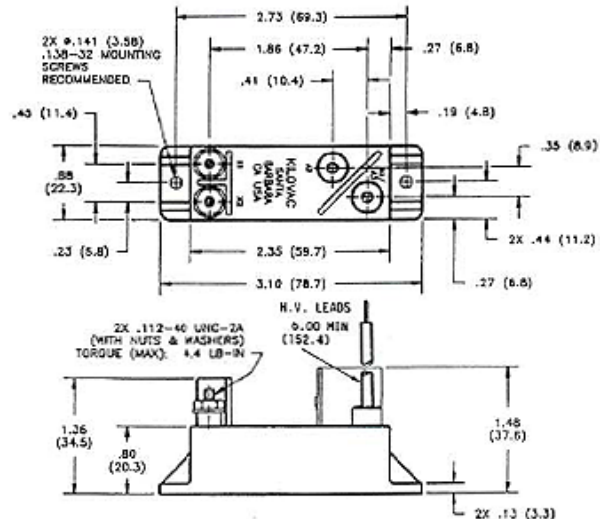
- 連続接点電流は、  
PCモデルは5 Amp となります。  
高電圧ケーブル取出しの場合、  
10 Amp が標準定格です。

■型式

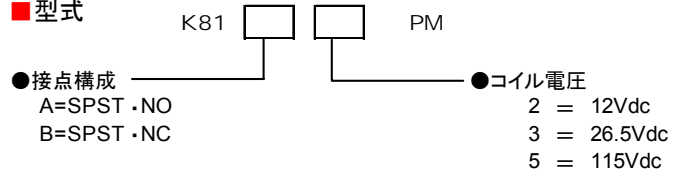


**パネルマウント K81A・K81B**

- 特長 ●K81シリーズのニューフェイスパネル取付けモデルは  
コイル端子、高電圧フライングケーブル共にケース上面に  
位置し、取付け方向は自由に選べます。  
10kV、10アンペアを取扱えます。



■型式



- パネル(シャーシ)マウント"PM"モデルは  
AおよびB接点のみ  
●高電圧ケーブル長は152mmが標準品と  
なります。