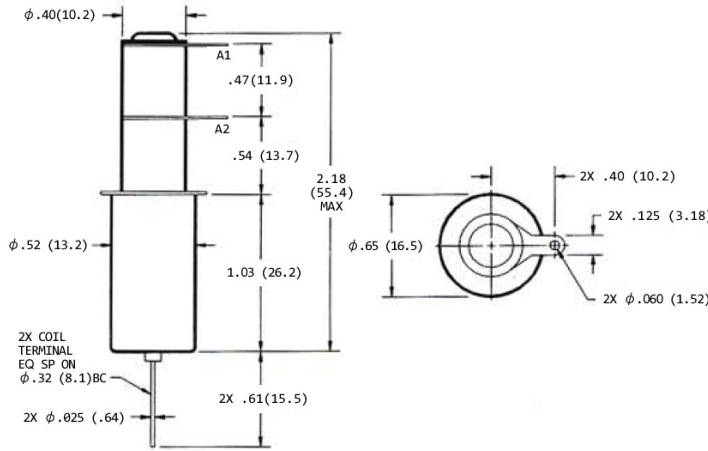


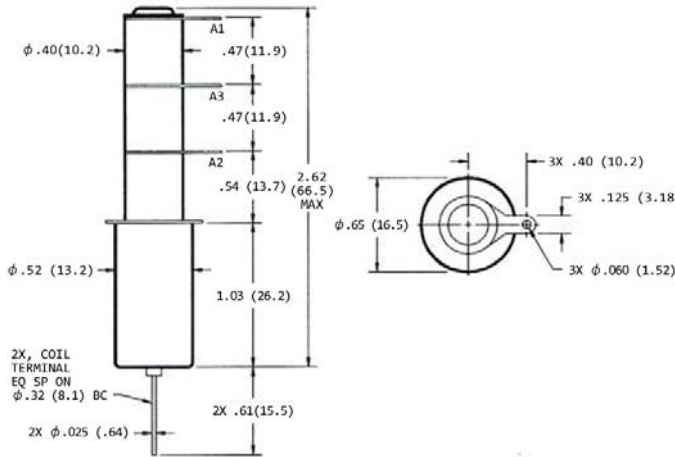
**K43A** **K43B**  
SPST-NO SPST-NC



■特長

- 10KV, 15Amp 真空リレー
- 高周波(RF)用途~32MHz
- 長寿命200万回
- IEC62D, ANSI仕様適合

**K43C**  
SPDT



■特長

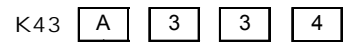
- K43シリーズ SPDTモデル
- 高周波電流 6 Amp~@32MHz
- MIL-R-83725適合

	K43A	K43B	K43C
接点構成	SPST	SPST	SPDT
接点形式	A	B	C
テスト電圧(kVdc / 60Hz PEAK)	11	11	11
動作電圧(Kv PEAK)			
dc/60Hz	10	10	10
2.5MHz	7	7	7
16MHz	6	6	6
32MHz	4	4	4
連続接点電流 (Amp RMS)			
dc/60Hz	25	25	25
2.5MHz	20	20	20
16MHz	13	13	13
32MHz	10	10	10
コイル最大許容電圧(V RMS 60Hz)	500	500	500
接点間容量(pF)			
オープンコンタクト間	1.2	1.2	1.2
オープンコンタクトGRD間	1.2	1.2	1.2
接触抵抗 最大( $\Omega$ )	0.02	0.02	0.02
動作時間 最大(ms)	10	10	10
復旧時間 最大(ms)	10	10	10
ショック 1lms 1/2 SINE (PEAK G)	50	50	50
振動 10G PEAK (Hz)	55-2000	55-2000	55-2000
使用温度範囲 (°C)	-55to+125	-55to+125	-55to+125
機械的寿命 ( $\times 10^6$ 回/無負荷状態*)	2	2	2
重量 (g)	29	29	29

\*ホットスイッチング時の寿命は負荷状態により異なります。

コイル仕様			
コイル電圧 (Vdc)	12	26.5	115
感動電圧 (Vdc)	8	16	80
開放電圧 (Vdc)	0.5 - 5	1 - 10	5 - 50
コイル抵抗 ( $\Omega \pm 10\%$ )	70	290	4700

■型式



- 接点構成
  - A=SPST・NO
  - B=SPST・NC
  - C=SPDT
- コイル電圧
  - 2 = 12Vdc
  - 3 = 26.5Vdc
  - 5 = 115Vdc
- 高電圧端子
  - 3 = ハンダ付け端子
- マウンティング
  - 2 = フランジタイプ
  - 4 = スタンダードタイプ